

Fiche technique

Caractéristiques du produit



Friteuse à gaz 2x 17l avec soubassement

Modèle	Code SAP	00019409
FE 780/17 G	Groupe d'articles	Friteuses et chauffe-frites



- Volume de la cuve [L]: 2 x 17
- Type de vidange: Dans le meuble
- Vidange avec fusible de sécurité: Oui
- Température maximale de l'appareil [° C]: 190
- Température minimale de l'appareil [° C]: 50
- Matériel: AISI 304 plaque supérieure et revêtement
- Emplacement du chauffage: Intérieur
- Allumage: Piezo
- Nombre de paniers: 2
- Taille du panier [mm]: 2x 280 x 300 x 120

Code SAP	00019409	Type de connection gaz	Gaz naturel, propane butane
Largeur nette [mm]	800	Volume de la cuve [L]	2 x 17
Profondeur nette [mm]	730	Nombre de cuves	2
Hauteur nette [mm]	900	Nombre de paniers	2
Poids net [kg]	78.00	Taille du panier [mm]	2x 280 x 300 x 120
Puissance gaz [kW]	28.000	Ratio puissance / litre [kW / l]	0.80

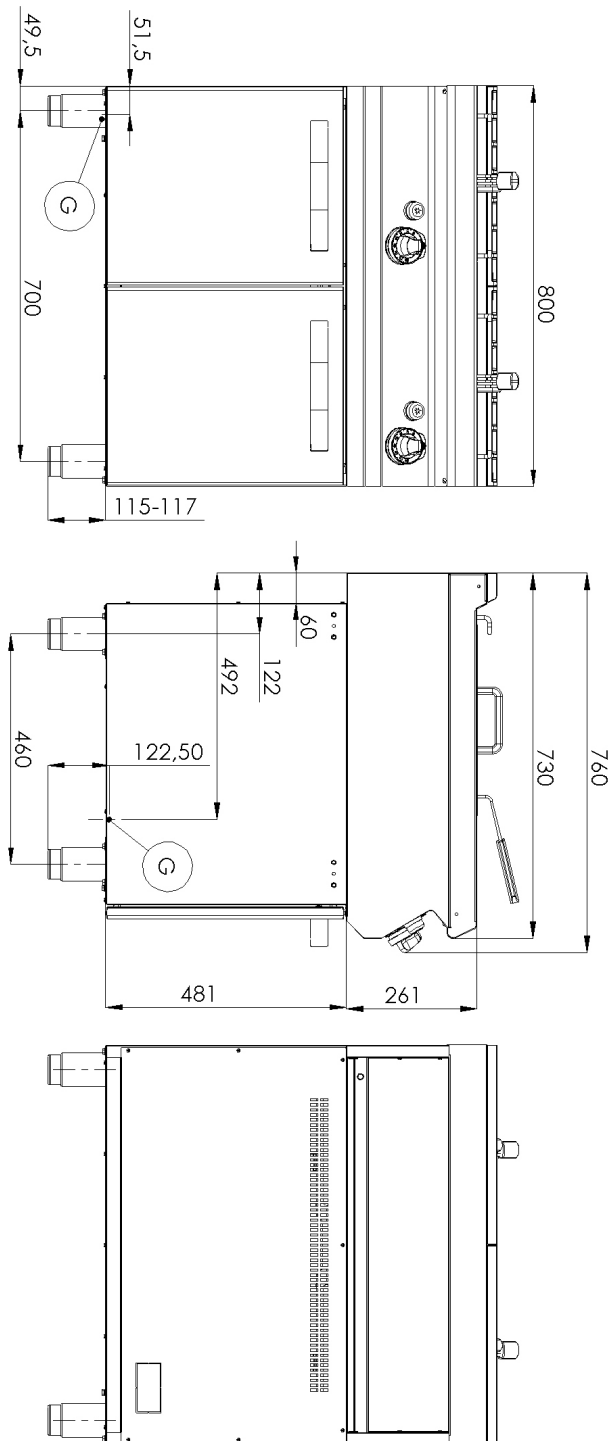
Fiche technique

Dessin technique



Friteuse à gaz 2x 17l avec soubassement

Modèle	Code SAP	00019409
FE 780/17 G	Groupe d'articles	Friteuses et chauffe-frites



Fiche technique

Paramètres techniques



Friteuse à gaz 2x 17l avec soubassement

Modèle	Code SAP	00019409
FE 780/17 G	Groupe d'articles	Friteuses et chauffe-frites

1. Code SAP:

00019409

2. Largeur nette [mm]:

800

3. Profondeur nette [mm]:

730

4. Hauteur nette [mm]:

900

5. Poids net [kg]:

78.00

6. Largeur brute [mm]:

840

7. Profondeur brute [mm]:

800

8. Hauteur brute [mm]:

1080

9. Poids brut [kg]:

92.00

10. Type d'appareil:

Appareil à gaz

11. Type de construction de l'appareil:

Avec soubassement

12. Puissance gaz [kW]:

28.000

13. Allumage:

Piezo

14. Type de connexion gaz:

Gaz naturel, propane butane

15. Indice de protection d'enveloppe:

IPX4

16. La couleur extérieure de l'appareil:

Acier inoxydable

17. Matériel:

AISI 304 plaque supérieure et revêtement

18. Type de plan de travail:

Emboutie aux formes et angles arrondis - nettoyage d'entretien confortable

19. Matériau de la plaque supérieure:

AISI 304

20. Épaisseur de la plaque supérieure [mm]:

1.50

21. Type de chauffage de l'appareil:

Direct

22. Équipement standard pour l'appareil:

couvercle, panier

23. Volume de la cuve [L]:

2 x 17

24. Dimensions de la cuve [mm x mm x mm]:

306 x 340 x 300

25. Température maximale de l'appareil [° C]:

190

26. Température minimale de l'appareil [° C]:

50

27. Accès au service:

De l'avant en retirant le panneau avant

28. Thermostat de sécurité:

Oui

Fiche technique

Paramètres techniques



Friteuse à gaz 2x 17l avec soubassement

Modèle	Code SAP	00019409
FE 780/17 G	Groupe d'articles	Friteuses et chauffe-frites

29. Thermostat de sécurité jusqu'à X ° C:

235

30. Pieds réglables:

Oui

31. Matériel de l'élément chauffant:

Inox

32. Nombre de paniers:

2

33. Nombre de cuves:

2

34. Taille du panier [mm]:

2x 280 x 300 x 120

35. Matériau de la cuve:

AISI 304 - Acier inoxydable de haute qualité

36. Ratio puissance / litre [kW / l]:

0.80

37. Type de vidange:

Dans le meuble

38. Vidange avec fusible de sécurité:

Oui

39. Emplacement du chauffage:

Intérieur